



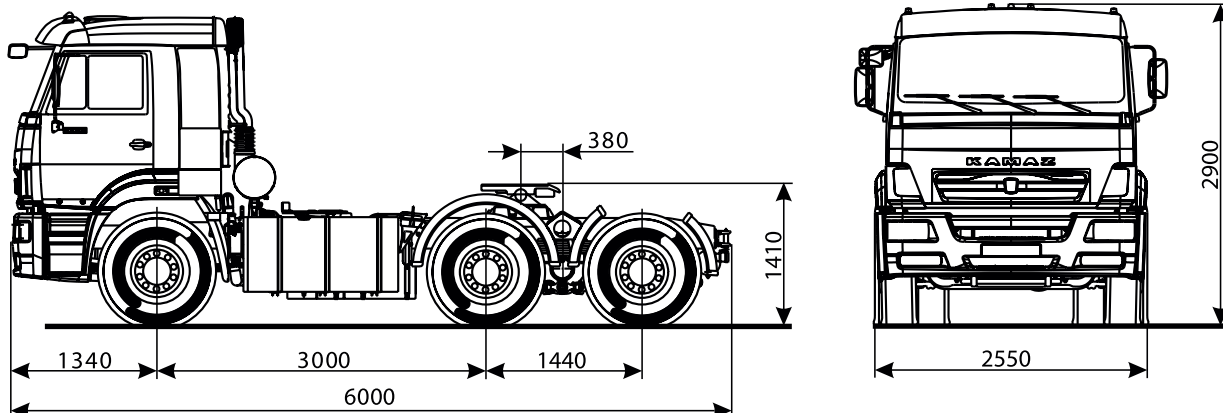
KAMAZ

ТЕХНОЛОГИИ ПОБЕДИТЕЛЕЙ



Седельный тягач КАМАЗ-6460 (6x4)

- Увеличение сервисного интервала 80%
- Увеличение удельной грузоподъемности 8%
- Снижение расхода топлива 10%
- Увеличение ресурса 15%



Размеры даны для автомобиля снаряженной массы

КАМАЗ-6460 (6x4)

Технические характеристики

■ Весовые параметры и нагрузки:

Снаряженная масса автомобиля, кг..... 9350
 нагрузка на переднюю ось, кг 4580
 нагрузка на заднюю тележку, кг 4770
 Нагрузка на седельно-сцепное устройство, кг 16500
 Полная масса автомобиля, кг..... 26000
 нагрузка на переднюю ось, кг..... 6000
 нагрузка на заднюю тележку, кг..... 20000
 Полная масса полуприцепа, кг..... 52500
 Полная масса автопоезда, кг..... 62000

■ Двигатель:

Модель..... 740.63-400
 Типдизельный с турбонаддувом,
 с промежуточным охлаждением наддувочного воздуха
 Максимальная полезная мощность, кВт (л.с.)294 (400)
 при частоте вращения коленчатого вала, об/мин1900
 Макс. полезный крутящий момент, Нм (кгсм)1766 (180)
 при частоте вращения коленвала, об/мин1250 -1350
 Расположение и число цилиндровV-образное, 8
 Рабочий объем, л11,76
 Диаметр цилиндра и ход поршня, мм120/130
 Степень сжатия16,8

■ Система питания:

Вместимость топливного бака, л..... 550

■ Электрооборудование:

Напряжение, В..... 24
 Аккумуляторы, В/Ачас..... 2x12/190
 Генератор, В/Вт..... 28/2000

■ Сцепление:

Тип.....диафрагменное, однодисковое,
 мод. ZF SACHS MFZ-430
 Приводгидравлический с пневмоусилителем
 Диаметр ведомого диска, мм 430

■ Коробка передач:

Модель.....ZF 16S1820

Тип механическая, шестнадцатиступенчатая
 Управление..... механическое, дистанционное
 Передаточные числа на передачах:

1	2	3	4	5	6	7	8	3X
13,8	9,52	6,56	4,58	3,02	2,08	1,43	1,00	12,97
11,56	7,96	5,48	3,83	2,53	1,74	1,20	0,84	10,85

■ Главная передача:

Типдвойная, с центральной конической
 передачей и планетарными с колесными передачами
 Передаточное отношение..... 5,11

■ Тормоза:

Привод.....пневматический
 Размеры: диаметр барабана, мм..... 420
 Ширина тормозных накладок, мм..... 180
 Суммарная площадь тормозных накладок, кв.см..... 7200

■ Колеса и шины:

Тип колес..... дисковые
 Тип шин..... камерные
 Размер обода..... 8,5-20
 Размер шин..... 12.00R20

■ Кабина:

Тип.....расположенная над двигателем, с высокой крышей
 Исполнение.....со спальным местом

■ Седельно-сцепное устройство:

Тип ССУ с 2-мя степенями свободы, литое
 Диаметр сцепного шкворня, мм 50 (2")

■ Характеристика а/п полной массой 62000 кг:

Максимальная скорость, не менее, км/ч..... 95
 Угол преодолеваемого подъема, не менее, % 18 (10°)

■ Дополнительное оборудование:

- оборудование гидрофицированного тягача;
- коробка отбора мощности (КОМ);
- автономный отопитель кабины.